

Instrukcja Bezpieczeństwa i Eksploatacji Agregatów zasilających



TECHBUD

Spis treści

Wstęp	5
Uwaga na temat instrukcji bezpieczeństwa i obsługi	5
Instrukcja dotyczące bezpieczeństwa	5
Ostrzeżenia użyte w tekście	5
Środki ochrony osobistej i wymagane kwalifikacje	5
Środki ochrony osobistej	5
Środki odurzające, alkohol, leki	6
Instalacja, środki ostrożności	6
Eksploatacja, środki ostrożności	6
Konserwacja, środki ostrożności	9
Przechowywanie, środki ostrożności	9
Informacje ogólne	10
Konstrukcja i przeznaczenie	10
Budowa	11
LP 13-30 P	11
Etykiety	11
Tabliczka znamionowa	11
Naklejka poziomego hałasu	12
EHTMA	12
Kategoria EHTMA	12
Nalepka bezpieczeństwa	12
Nalepka informacji o paliwie	12
Nalepka punktu podnoszenia	12
Montaż	12
Szybkozłącza	13
Olej hydrauliczny	13
Sterownik i złącza układu hydraulicznego	13
Przewody giętkie i złącza	13
Podłączanie węży	13
Odłączanie węży	14
Długość węża	14
Kontrola układu hydraulicznego	14
Transport	15
Obsługa	15
Eksploatacja	15
Przygotowania przed uruchomieniem	15
Uruchamianie i zatrzymywanie	15
Przed uruchomieniem	15
Uruchamianie silnika	16
Podczas przerwy	16
Granice zużycia	16
Codziennie	16
Sprawdź filtr oleju hydraulicznego.	17
Co trzy miesiące	17
Co 300 godzin lub raz na rok	17
Rozwiązywanie problemów	18
Rozwiązywanie problemów	18
Składowanie	19

Utylizacja	19
Dane techniczne	20
Dane techniczne maszyny	20
Deklaracja emisji hałasu	20
Dane dotyczące hałasu	21
Deklaracja Zgodności UE	22
Deklaracja zgodności UE (Dyrektywa UE 2006/42/EC)	22

Wstęp

Dziękujemy za wybór produktu firmy Atlas Copco. Od 1873 r. staramy się znajdować nowe i coraz lepsze sposoby zaspokajania potrzeb naszych klientów. Zaprojektowaliśmy wiele nowatorskich i ergonomicznych konstrukcji, które pomagają klientom usprawniać i racjonalizować ich codzienną pracę.

Firma Atlas Copco dysponuje globalną siecią sprzedaży i serwisu, obejmującą centra obsługi klienta i dystrybutorów na całym świecie. Nasi eksperci to najwyższej klasy profesjonalści z bogatą wiedzą o produktach i praktyczną znajomością zastosowań. Dzięki naszemu wsparciu technicznemu klienci we wszystkich zakątkach świata mogą zawsze pracować z maksymalną wydajnością.

Więcej informacji na stronie: www.atlascopco.com

Narzędzia budowlane EOOD

7000 Rousse

Bułgaria

Uwaga na temat instrukcji bezpieczeństwa i obsługi

Zadaniem tych instrukcji jest przekazanie Państwu wiedzy o efektywnym i bezpiecznym korzystaniu z agregatów zasilających. Zawarliśmy w nich także porady i wskazówki odnośnie przeprowadzania regularnej konserwacji agregatów zasilających.

Przed pierwszym użyciem agregatu zasilającego musi się te instrukcje uważnie przeczytać i zrozumieć.

Instrukcja dotyczące bezpieczeństwa

Aby zredukować ryzyko odniesienia poważnych obrażeń lub poniesienia śmierci przez Ciebie lub inne osoby, przed przystąpieniem do instalacji, obsługi, naprawy, konserwacji lub wymiany akcesoriów w maszynie, przeczytaj dokładnie i z pełnym zrozumieniem Instrukcję bezpieczeństwa i obsługi.

Instrukcje dotyczące bezpieczeństwa i obsługi umieść w miejscu roboczym i przekaż ich kopie pracownikom. Każdy pracownik powinien zapoznać się z ich treścią przed rozpoczęciem pracy lub naprawy. Tylko do zastosowań profesjonalnych.

Dodatkowo, operator lub pracodawca operatora powinien dokonać oceny specyficznych zagrożeń

mogących występować przy poszczególnych zastosowaniach maszyny.

Ostrzeżenia użyte w tekście

Ostrzeżenia użyte w tekście: Niebezpieczeństwo, Ostrzeżenie i Uwaga mają następujące znaczenia:

NIEBEZPIECZEŃSTWO	Wskazuje na niebezpieczną sytuację, której należy unikać, gdyż w przeciwnym razie stanie się ona przyczyną śmierci lub poważnych obrażeń.
OSTRZEŻENIE	Wskazuje na niebezpieczną sytuację, której należy unikać, gdyż w przeciwnym razie może stać się przyczyną śmierci lub poważnych obrażeń.
PRZESTROGA	Wskazuje na niebezpieczną sytuację, której należy unikać, gdyż w przeciwnym razie może stać się przyczyną lżejszych lub średnich obrażeń.

Środki ochrony osobistej i wymagane kwalifikacje

Obsługę i konserwację maszyny wolno powierzać tylko osobom posiadającym odpowiednie kwalifikacje i przeszkolenie. Muszą one być fizycznie w stanie dać sobie radę z wielkością, masą i mocą maszyny. Kieruj się zawsze zdrowym rozsądkiem popartym prawidłową oceną sytuacji.

Środki ochrony osobistej

Zawsze używaj odpowiednich środków ochrony osobistej. Operatorzy oraz inne osoby przebywające w obszarze roboczym muszą nosić środki ochronny osobistej, które obejmują co najmniej:

- Hełm ochronny
- Ochronniki słuchu
- Przeciwodpryskowe okulary ochronne z zabezpieczeniem bocznym
- Środki ochrony dróg oddechowych w stosownych przypadkach
- Rękawice ochronne
- Odpowiednie obuwie ochronne
- Odpowiedni kombinezon roboczy lub podobną odzież (nie może być luźna) okrywającą ramiona i nogi.

Środki odurzające, alkohol, leki

▲ OSTRZEŻENIE Środki odurzające, alkohol, leki

Środki odurzające, alkohol i leki mogą mieć wpływ na zdolność oceny sytuacji i koncentrację. Spowolniona reakcja i niewłaściwa ocena sytuacji mogą prowadzić do poważnych obrażeń, a nawet śmierci.

- ▶ Nie używaj nigdy urządzenia będąc w stanie zmęczenia lub pod wpływem środków odurzających, alkoholu lub leków.
- ▶ Nikt będący pod wpływem środków odurzających, alkoholu lub leków nie ma prawa obsługiwać urządzenia.

Instalacja, środki ostrożności

▲ OSTRZEŻENIE Olej hydrauliczny pod wysokim ciśnieniem

Wąskie strumienie oleju hydraulicznego pod wysokim ciśnieniem mogą przeniknąć przez skórę, wyrządzając trwałe szkody.

- ▶ Po wnikięciu oleju do skóry należy niezwłocznie skonsultować się z lekarzem.
- ▶ Nigdy nie wolno sprawdzać nieszczelności w układzie hydraulicznym palcami.
- ▶ Należy chronić twarz przed wszelkimi wyciekami.

▲ OSTRZEŻENIE Olej hydrauliczny

Wycieki oleju stwarzają ryzyko pożarów i wypadków związanych z poślizgnięciem się i zagrażają środowisku naturalnemu.

- ▶ Wszelkie plamy oleju należy usunąć zgodnie z obowiązującymi przepisami bezpieczeństwa i ochrony środowiska.
- ▶ Nie wolno demontować młota hydraulicznego zawierającego gorący olej hydrauliczny.

▲ PRZESTROGA Egzema na skórze

W kontakcie ze skórą olej hydrauliczny może wywoływać egzemę.

- ▶ Unikaj kontaktu rąk z olejem hydraulicznym.
- ▶ Do pracy z olejem hydraulicznym zawsze zakładaj rękawice ochronne.
- ▶ Należy myć ręce po kontakcie z olejem hydraulicznym.

▲ PRZESTROGA Ruchome części

Niebezpieczeństwo zmiążdżenia dłoni i palców.

- ▶ Nie wolno sprawdzać otworów lub przepustów rękami lub palcami.
- ▶ Nigdy nie pozwalaj aby maszyna pracowała podczas regulacji sterowania ssania lub zaworu paliwa.

Eksploatacja, środki ostrożności

▲ NIEBEZPIECZEŃSTWO Niebezpieczeństwo eksplozji

Przy pracy z pewnego rodzaju materiałami i stosowaniu pewnych materiałów w częściach maszyny może wystąpić iskrzenie i zapłon. Eksplozja prowadzi do ciężkich obrażeń a nawet śmierci.

- ▶ Nigdy nie używaj maszyny w miejscach zagrożonych wybuchem.
- ▶ Nigdy nie używaj maszyny w pobliżu łatwopalnych materiałów, oparów ani pyłów.
- ▶ Sprawdzaj, czy w miejscu pracy nie ma nie wykrytych źródeł gazu lub materiałów wybuchowych.

▲ NIEBEZPIECZEŃSTWO Niebezpieczeństwo związane z paliwem

Paliwo (benzyna i olej) jest bardzo łatwopalne. Opary benzyny mogą w przypadku zapłonu wybuchnąć, powodując poważne obrażenia a nawet śmierć.

- ▶ Chronić skórę przed kontaktem z paliwem. W przypadku dostania się paliwa na skórę skonsultuj się z posiadającym odpowiednie kwalifikacje personelem medycznym.
- ▶ Nigdy nie odkręcaj korka wlewu ani nie napełniaj zbiornika paliwa kiedy maszyna jest rozgrzana.
- ▶ Odkręcaj korek wlewu powoli, aby stopniowo redukować nadciśnienie.
- ▶ Nigdy nie przepelniaj zbiornika paliwa.
- ▶ Dopilnuj aby korek wlewu paliwa maszyny był zakręcony w czasie pracy.
- ▶ Unikaj rozlewania paliwa na maszynę, a ewentualne wylane na nią paliwo dokładnie wytrzyj.
- ▶ Sprawdzaj regularnie szczelność zbiornika i przewodów paliwa. Nigdy nie używaj maszyny z której wycieka paliwo.
- ▶ Nigdy nie używaj maszyny w pobliżu materiału mogącego iskrzyć. Przed uruchomieniem

maszyny usuń wszystkie rozgrzane lub mogące wytwarzać iskry urządzenia.

- ▶ Nigdy nie pal tytoniu podczas nalewania paliwa, pracy z maszyną lub jej serwisowania.
- ▶ Przechowuj paliwo zawsze w kanistrze specjalnie zbudowanym i zatwierdzonym do tego celu.
- ▶ Puste pojemniki po zużytej paliwie i oleju muszą być odpowiednio zabezpieczone i zwracane do punktu zakupu.
- ▶ Nigdy nie używaj swoich palców do kontroli obecności wycieków płynów.

▲ **NIEBEZPIECZEŃSTWO** Niebezpieczeństwa związane ze spalinami

Spaliny z silnika maszyny zawierają tlenek węgla, który jest trujący i według wiedzy władz stanu California oraz innych władz powoduje raka, wady wrodzone u dzieci, oraz inne zaburzenia związane z rozrodczością. Wdychanie spalin może doprowadzić do poważnych obrażeń, choroby a nawet śmierci.

- ▶ Nigdy nie wdychaj spalin.
- ▶ Nie uruchamiaj maszyny w pomieszczeniach zamkniętych ani w miejscach ze złą wentylacją.
- ▶ Nigdy nie stój w głębokim otworze, rowie ani tym podobnym otoczeniu podczas pracy maszyny.

▲ **OSTRZEŻENIE** Zagrożenie spowodowane kurzem oraz dymem

Kurz oraz/lub dym powstający lub rozprawiany w trakcie pracy urządzenia może spowodować poważne i ciągłe choroby układu oddechowego (np. krzemicę lub inne nieodwracalne, śmiertelne choroby płuc, oraz nowotwory, wady wrodzone płodu oraz/lub podrażnienia skóry).

Niektóre rodzaje kurzu oraz dymu powstające podczas wiercenia, łamania, kucia, cięcia, szlifowania oraz innych operacji roboczych, zawierają substancje uznawane na terenie stanu Kalifornia oraz przez inne urzędy za powodujące choroby układu oddechowego, nowotwory, wady wrodzone płodu i uszkodzenia układu rozrodczego. Do substancji tych należą:

- Krzem krystaliczny, cement i inne składniki betonu.
- Arsen i chrom wchodzący w skład chemicznie obrabianej gumy.
- Ołów wchodzący w skład farb zawierających ten pierwiastek.

Kurz oraz dym znajdujące się w powietrzu mogą być niewidoczne gołym okiem, dlatego oceniając obecność kurzu oraz dymu, nie należy kierować się wrażeniem wzrokowym.

W celu zmniejszenia zagrożenia powodowanego przez kurz i dym, zastosuj się do następujących zaleceń:

- ▶ Oceń ryzyko występujące w danym miejscu pracy. Ocena ryzyka powinna uwzględniać obecność kurzu i dymu powstałego w wyniku pracy maszyny oraz wzbijanego w powietrze.
- ▶ Stosuj odpowiednie środki techniczne w celu zmniejszenia ilości kurzu i dymu w powietrzu oraz w celu zmniejszenia jego nagromadzenia się na wyposażeniu roboczym, powierzchniach, ubraniu oraz częściach ciała. Tego rodzaju środkami technicznymi są: systemy kontroli powietrza wylotowego oraz systemy gromadzenia pyłu, zraszacze wodne oraz wiercenie na mokro. W miarę możliwości kontroluj emisję kurzu i dymu w miejscu jego powstawania. Upewnij się, że zastosowane środki techniczne są odpowiednio zainstalowane, konserwowane i prawidłowo wykorzystane.
- ▶ Stosuj odpowiednio utrzymane maski przeciwpyłowe zgodnie z instrukcjami dostarczonymi przez pracodawcę oraz zgodnie z przepisami dotyczącymi bezpieczeństwa i higieny pracy. Maski przeciwpyłowe muszą być odpowiednio dobrana do specyfiki danego zadania roboczego oraz obrabianego materiału (w odpowiednich przypadkach wyposażenie

takie musi posiadać odpowiednie atesty wydawane przez organizacje rządowe).

- ▶ Zapewnij odpowiednią wentylację miejsca roboczego.
- ▶ W przypadku wyposażenia maszyny w system wylotowy, skieruj strumień powietrza wylotowego tak, aby zminimalizować efekty wzbijania kurzu w środowisku o znacznym zapyleniu.
- ▶ Obsługę i konserwację maszyny przeprowadzaj zgodnie z zaleceniami zamieszczonymi w instrukcji obsługi i bezpieczeństwa.
- ▶ Dobór, obsługę i wymianę środków eksploatacyjnych/narzędzi/innych akcesoriów przeprowadzaj zgodnie z zaleceniami w instrukcji bezpiecznej eksploatacji. Nieprawidłowy dobór lub zaniechanie czynności obsługowych dotyczących środków eksploatacyjnych/narzędzi/innych akcesoriów może spowodować nadmierny wzrost ilości kurzu i dymu.
- ▶ W miejscu przeprowadzania prac stosuj ubranie zabezpieczające umożliwiające zmycie lub utylizację, przed opuszczeniem miejsca pracy weź prysznic i zmień ubranie na czyste w celu zmniejszenia narażenia siebie oraz innych osób na działanie kurzu i dymu.
- ▶ Unikaj jedzenia, picia oraz palenia wyrobów tytoniowych w miejscach o znacznym zadymieniu lub zapyleniu.
- ▶ Po opuszczeniu miejsca przeprowadzania prac dokładnie umyj ręce i twarz, szczególnie przed posiłkiem, pić napojów, paleniem wyrobów tytoniowych oraz kontaktem z innymi osobami.
- ▶ Przestrzegaj wszystkich odpowiednich przepisów, także przepisów dotyczących bezpieczeństwa i higieny pracy.
- ▶ Uczestnicz w programach kontroli jakości powietrza, poddawaj się okresowym, lekarskim badaniom kontrolnym oraz bierz udział w programach szkoleniowych, zapewnianych przez producenta i organizacje handlowe oraz wymaganych przez przepisy prawne dotyczące bezpieczeństwa i higieny pracy. Przeprowadzaj konsultacje z lekarzem medycyny pracy.
- ▶ Współpracuj z pracodawcą oraz organizacjami handlowymi w celu zmniejszenia ekspozycji na kurz i dym w miejscu roboczym w celu zmniejszenia poziomu ryzyka. Bazując na zaleceniach specjalistów w dziedzinie ochrony zdrowia i bezpieczeństwa pracy, ustal i wprowadź wydajne programy dotyczące bezpieczeństwa i higieny pracy oraz ochrony zdrowia, zasady i przepisy ochrony pracowników oraz innych osób przed

szkodliwym wpływem kurzu i dymu. Przeprowadź konsultacje ze specjalistą.

- ▶ Śladowe ilości szkodliwych substancji na maszynie także mogą stanowić zagrożenie. Przed przeprowadzeniem jakichkolwiek czynności obsługowych dokładnie oczyść maszynę.

▲ **OSTRZEŻENIE Przegrzanie agregatu**

Agregat zasilający może ulec przegrzaniu i spowodować poparzenia.

- ▶ Nigdy nie zamykaj chłodnicy aby przyspieszyć nagrzanie się agregatu.
- ▶ Nigdy nie pozwalaj aby agregat pracował bez wentylatora.

▲ **OSTRZEŻENIE Ryzyka związane z poślizgnięciem się, potknięciem lub przewróceniem**

Ryzyko poślizgnięcia się, przewrócenia lub upadku na przykład po wejściu na przewody lub inne przedmioty. Poślizgnięcie się, przewrócenie lub upadek może spowodować obrażenia ciała. W celu zmniejszenia tego ryzyka:

- ▶ Dopilnuj zawsze, aby żaden wąż ani inny przedmiot nie zawadzał ani tobie ani nikomu innemu.
- ▶ Utrzymuj zawsze stabilną pozycję, rozstawiając stopy na szerokość ramion i zachowując równowagę ciała.

▲ **NIEBEZPIECZEŃSTWO Zagrożenie porażeniem prądem elektrycznym**

Maszyna nie jest izolowana elektrycznie. Kontakt maszyny z instalacjami elektrycznymi może spowodować poważne obrażenia ciała lub śmierć.

- ▶ W żadnym wypadku nie eksploatować urządzenia w pobliżu przewodów elektrycznych lub źródeł energii elektrycznej.
- ▶ Sprawdź, czy w miejscu pracy nie ma ukrytych przewodów lub innych źródeł prądu.

▲ **OSTRZEŻENIE Przypadkowe uruchomienie**

Mimowolne uruchomienie maszyny może się stać przyczyną obrażeń.

- ▶ Trzymaj ręce z dala od włącznika dopóki nie będziesz gotowy do rozpoczęcia pracy.
- ▶ Zapoznaj się ze sposobem awaryjnego wyłączenia maszyny.
- ▶ Zatrzymuj natychmiast maszynę w wszystkich przypadkach przerwy w zasilaniu.

▲ OSTRZEŻENIE Zagrożenie hałasem

Wysoki poziom hałasu może spowodować nieodwracalną upośledzającą degradację lub nawet utratę słuchu, a także inne problemy, jak na przykład szum uszny (dzwonienie, brzęczenie, świstanie lub buczenie w uszach). Aby zmniejszyć ryzyka i zapobiec niepotrzebnemu wzrostowi poziomu hałasu:

- ▶ Bardzo ważne jest przeprowadzenie oceny ryzyk związanych z tymi niebezpieczeństwami i wdrożenie odpowiednich procedur kontrolnych.
- ▶ Przy obsłudze i konserwacji maszyny postępuj zgodnie z tymi instrukcjami.
- ▶ Dobieraj, konserwuj i wymieniaj narzędzia robocze zgodnie z zaleceniami w tych instrukcjach.
- ▶ W przypadku maszyny wyposażonej w tłumik hałasu sprawdzaj, czy jest on na swoim miejscu i czy jest w dobrym stanie.
- ▶ Zawsze używaj ochronników słuchu.
- ▶ Używaj materiału tłumiącego, aby zapobiec „dzwonieniu” obrabianego materiału.

▲ OSTRZEŻENIE Ciśnienie nominale

Jeśli maksymalne ciśnienie znamionowe urządzenia hydraulicznego zostanie przekroczone, może dojść do uszkodzenia mienia i obrażeń ciała.

- ▶ Zawsze uruchamiaj urządzenie hydrauliczne w połączeniu z narzędziem, które nie wymaga ciągłego ciśnienie wyższego od podanego ciśnienia znamionowego. Patrz "Dane techniczne".

▲ NIEBEZPIECZEŃSTWO Niebezpieczeństwa związane z ogniem

Powstanie pożaru w maszynie może spowodować obrażenia.

- ▶ Stosuj gaśnicę proszkową AB(E), jeśli nie jest to możliwe stosuj gaśnicę B(E) z dwutlenkiem węgla.

Konserwacja, środki ostrożności

▲ OSTRZEŻENIE Modyfikacje maszyny

Jakiegolwiek modyfikacje maszyny grożą obrażeniami operatora lub osób postronnych.

- ▶ Nigdy nie wprowadzaj żadnych modyfikacji do maszyny. Maszyny które zostały poddane modyfikacjom nie są objęte gwarancją ani odpowiedzialnością producenta za produkt.

- ▶ Zawsze stosuj wyłącznie atestowane części zamienne, narzędzia robocze i akcesoria.
- ▶ Uszkodzone lub zużyte części wymieniaj bezzwłocznie na nowe.
- ▶ Zużyte części wymieniaj w odpowiednim czasie.

▲ OSTRZEŻENIE Gorące komponenty

W normalnych warunkach roboczych elementy silnika, a w szczególności układ wydechowy, bardzo się nagrzewają. Także olej hydrauliczny, pompa, zawór i zbiornik mogą osiągnąć wysokie temperatury i spowodować poparzenia.

- ▶ Nigdy nie dotykaj gorącego układu wydechowego, oleju hydraulicznego, pompy, zaworu ani zbiornika.

▲ OSTRZEŻENIE Niebezpieczeństwa związane z akcesoriami

Nieumyślna aktywacja akcesoriów podczas konserwacji lub instalacji może w przypadku podłączonego źródła zasilania spowodować poważne obrażenia.

- ▶ Nigdy nie poddawaj akcesoriów oględzinom, nie czyść ich, nie instaluj ani nie wyjmuj przy podłączonym źródle zasilania.

Przechowywanie, środki ostrożności

- ◆ Przechowuj urządzenie i narzędzia w bezpiecznym miejscu, niedostępnym dla dzieci i zamkniętym na klucz.

Informacje ogólne

Aby ograniczyć ryzyko odniesienia przez operatora lub osoby trzecie poważnych obrażeń ciała, a nawet poniesienia śmierci, przed uruchomieniem urządzenia zapoznaj się z instrukcjami bezpieczeństwa zamieszczonymi na poprzednich stronach niniejszej instrukcji.

Konstrukcja i przeznaczenie

LP 13-30 P firmy Atlas Copco to kompletny hydrauliczny zespół zasilający przeznaczony do obsługi hydraulicznych kruszarek i innych urządzeń hydraulicznych. Zastosowanie w innym celu jest zabronione.

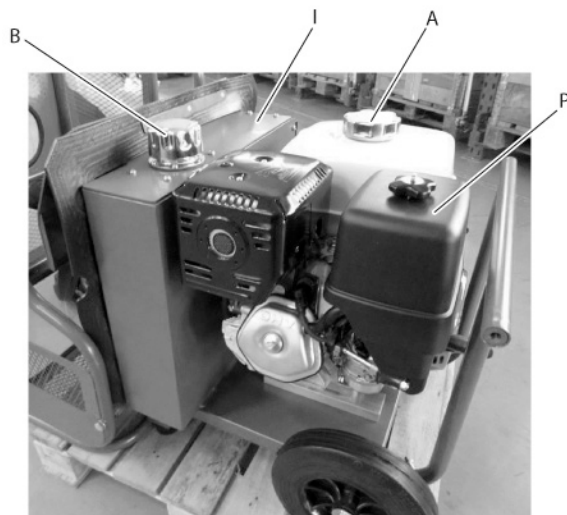
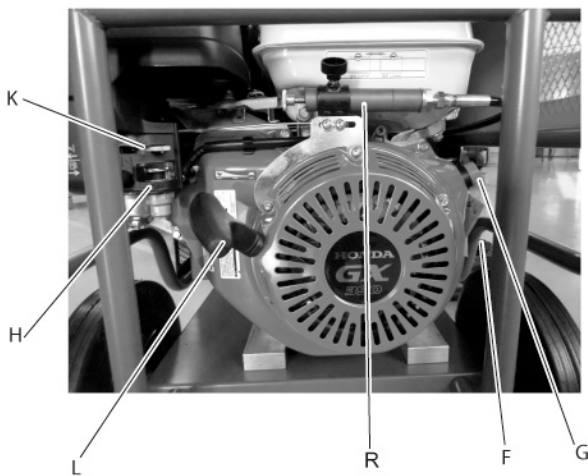
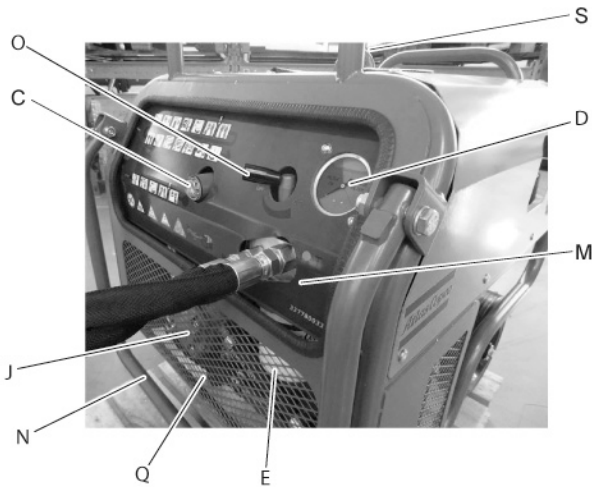
LP 13-30 P jest wyposażony w chłodzony powietrzem silnik benzynowy marki Honda o mocy 13 kW z hydraulicznym systemem regulacji mocy w zależności od obciążenia POD (power on demand).

LP 13-30 P zapewnia przepływ oleju rzędu 20-30 lpm (5-8 US gal/min).

Moment napędowy silnika zmniejsza się wraz ze zmniejszaniem się prędkości obrotowej. Z tego względu, zespół zasilający nie dostarcza pełnego ciśnienia przy niskiej prędkości obrotowej.

Budowa

LP 13-30 P



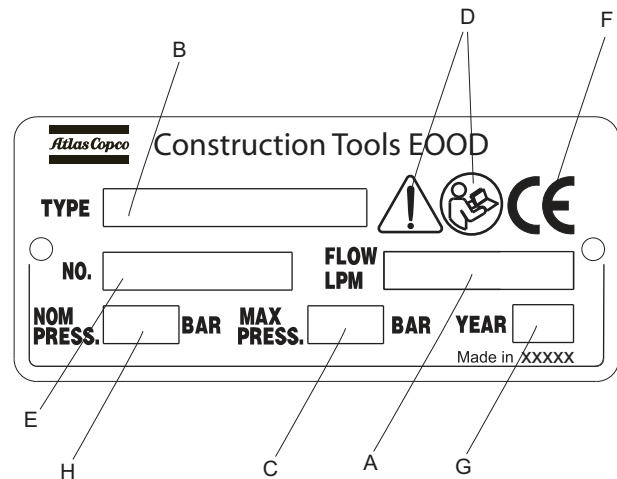
- A. Pokrywa wlewu paliwa
- B. Kurek wlewu, olej hydrauliczny
- C. Okienko kontrolne, poziom oleju hydraulicznego
- D. Wskaźnik stanu filtra
- E. Filtr oleju hydraulicznego

- F. Prętowy wskaźnik poziomy oleju silnikowego
- G. Zapłon wyłącz. (OFF) i włącz. (ON)
- H. Kurek paliwa
- I. Chłodnica oleju
- J. Pompa hydrauliczna
- K. Regulacja ssania
- L. Rozruch ręczny
- M. Zawór bezpieczeństwa
- N. Składane uchwyty
- O. Zawór obejściowy
- P. Filtr powietrza
- Q. Korek spustowy
- R. POD system
- S. Punkt podnoszenia

Etykiety

Maszyna wyposażona jest w naklejki zawierające ważne informacje dotyczące bezpieczeństwa ludzi i konserwacji maszyny. Naklejki muszą być czytelne. Nowe naklejki można zamówić, korzystając z listy części zamiennych.

Tabliczka znamionowa



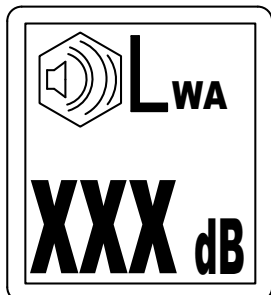
- A. Maksymalny dopuszczalny przepływ oleju hydraulicznego
- B. Typ urządzenia
- C. Maksymalne dopuszczalne ciśnienie hydrauliczne
- D. Symbol ostrzeżenia połączony z symbolem książki oznacza, że użytkownik musi przeczytać instrukcję bezpieczeństwa i obsługi przed pierwszym użyciem urządzenia.
- E. Numer seryjny (jest także wybity na obudowie zaworu).

F. Symbol CE oznacza, że ta maszyna posiada świadectwo zgodności WE. Więcej informacji zawiera deklaracja WE dołączona do maszyny.

G. Rok produkcji.

H. Maksymalne ciśnienie robocze

Naklejka poziomu hałasu



Ta naklejka wskazuje gwarantowany poziom hałasu zgodnie z Dyrektywą 2000/14/WE. W celu uzyskania dokładnych informacji o poziomie hałasu – patrz „Parametry techniczne”.

EHTMA

Europejskie Stowarzyszenie Producentów Narzędzi Hydraulicznych (ang. European Hydraulic Tool Manufacturers Association - EHTMA) dzieli hydrauliczne zespoły silnikowe i narzędzia na kategorie na podstawie szybkości przepływu i ciśnienia roboczego.

	LP 13-30 P
Szybkość przepływu	20-30 l.p.m. (5-8 US gal/min)
Ciśnienie nominale	125 barów (1 812 PSI)
Maksymalne ciśnienie	150 barów (2 175 psi)
Kategoria EHTMA	C i D

Kategoria EHTMA

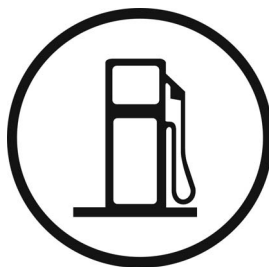
Ta maszyna jest wyraźnie oznakowana kategoriami EHTMA. Istotne jest, aby używane źródło zasilania było stosowne dla danej kategorii. W wypadku jakichkolwiek wątpliwości skonsultuj się z autoryzowanym przełożonym.



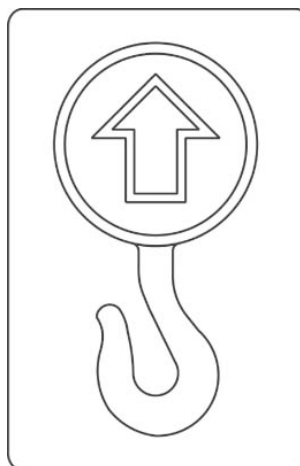
Nalepka bezpieczeństwa



Nalepka informacji o paliwie



Nalepka punktu podnoszenia



Montaż

▲ OSTRZEŻENIE Wąż hydrauliczny pod ciśnieniem

Wężę hydrauliczne pod ciśnieniem mogą się przesunąć w sposób niekontrolowany w przypadku obluźnienia lub odłączenia śrub. Może to powodować poważne obrażenia ciała.

- ▶ Przed poluzowaniem połączenia węża hydraulicznego rozhermetyzuj układ hydrauliczny.
- ▶ Dokręć nakrętki na połączeniach węży hydraulicznych odpowiednim momentem obrotowym.
- ▶ Sprawdzaj czy złącza i wąż hydrauliczny nie są uszkodzone.

Szybkozłącza

Oryginalne węże hydrauliczne wyposażone są w szybkozłącza typu „Flat-Face”, które są mocne i łatwe do czyszczenia. Szybkozłącza są zamontowane tak, że olej płynie z wtyczki do gniazda.

UWAGA Wytrzyj wszystkie złącza do czysta przed ich podłączeniem. Przed włączeniem maszyny upewnij się, że złącza są czyste i prawidłowo podłączone. Nie zrobienie tego może spowodować uszkodzenie szybkozłączy, przegrzanie, oraz dostanie się obcej materii do układu hydraulicznego.

Olej hydrauliczny

W celu ochrony środowiska naturalnego stosować wyłącznie olej biodegradowalny. Nie stosować innych płynów.

- ◆ Lepkość (zalecana) 20-40 cSt.
- ◆ Lepkość (dopuszczalna) 15-100 cSt.
- ◆ Lepkość (minimalny wskaźnik) 100.

Dopuszczalne jest stosowanie standardowych olejów mineralnych lub syntetycznych. Upewnij się, że wlewany olej oraz elementy wykorzystywane do wlewania oleju są czyste.

Przy ciągłej eksploatacji maszyny temperatura oleju ustabilizuje się na pewnym poziomie, zwanym temperaturą roboczą. Wartość temperatury roboczej, w zależności od rodzaju wykonywanych prac oraz wydajności chłodzenia instalacji hydraulicznej, może leżeć w granicach 20-40°C (68-104°F) powyżej temperatury otoczenia. Lepkość oleju musi, w danej temperaturze roboczej, leżeć w dopuszczalnych granicach. Indeks lepkości wskazuje na relację pomiędzy lepkością i temperaturą. Wysoka wartość lepkości jest korzystna, ponieważ olej może być wykorzystywany w szerszym zakresie temperatur. Nie eksploatować maszyny, jeżeli lepkość oleju nie będzie mieścić się w dopuszczalnych granicach lub gdy temperatura robocza oleju przekraczać będzie zakres pomiędzy 20° (68°F) a 70°C (158°F).

UWAGA Ustawienie zaworu bezpieczeństwa agregatu może w pewnych przypadkach przekraczać maksymalne ustawienie zalecane dla zasilanego narzędzia hydraulicznego według jego kategorii EHTMA, zob. „Kategoria EHTMA”. Ustawienie zbyt wysokiego ciśnienia na zaworze bezpieczeństwa agregatu może spowodować uszkodzenie zasilanego narzędzia hydraulicznego. Jeśli parametry techniczne zasilanego narzędzia

hydraulicznego wymagają wartości ciśnienia zaworu bezpieczeństwa agregatu niższej od jego wartości standardowej, to przestaw odpowiednio zawór bezpieczeństwa agregatu.

Sterownik i złącza układu hydraulicznego



Zawór obejściowy (C) powinien być w położeniu OFF (wyłączony) przy uruchamianiu, a w położeniu ON (włączony) podczas zasilania narzędzia hydraulicznego.

Złącza (G) i (H) służą do łączenia agregatu z narzędziem hydraulicznym w następujący sposób:

- ◆ Złącze (G) = powrót (szybkozłącze żeńskie).
- ◆ Złącze (H) = zasilanie (szybkozłącze męskie).

Przewody giętkie i złącza

Dopilnuj, aby narzędzia hydrauliczne jakich planujesz używać były kompatybilne z aktualnym modelem agregatu. W przeciwnym razie uszkodzeniu ulec może zarówno agregat jak i narzędzie. Zobacz „Parametry techniczne” w tej instrukcji i porównaj podane tam natężenie przepływu agregatu z przepływem podanym w instrukcji obsługi narzędzia hydraulicznego.

Podłączanie węży

1. Ustaw zawór obejściowy w położeniu OFF i wyłącz silnik.
2. Sprawdź, czy złącza są czyste i sprawne.
3. Podłącz wąż powrotny i wąż zasilający.
4. Uruchom silnik i odczekaj do napełnienia obwodu hydraulicznego przez zasilacz. Sprawdź poziom oleju hydraulicznego.

Odlączenie węży

1. Ustaw zawór obejściowy w położeniu OFF i wyłącz silnik.
2. Odlącz węży zasilający i węży powrotny. Złącza odblokowuje się poprzez cofnięcie na nie kołnierza.

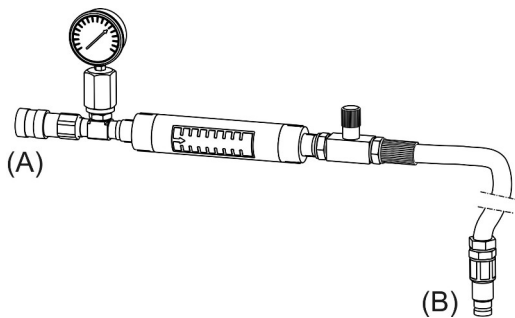
Długość węży

Dla agregatów dających przepływ 20 l/min (5 US gal/min) zaleca się maksymalną długość węży 21 m (69 ft). Dla agregatów dających większy przepływ, zaleca się maksymalną długość węży 14 m (46 ft).

Standardowo z agregatem wykorzystuje się węży bliźniaczy o długości 7 m (23 ft).

Węży bliźniacze i inne akcesoria pokazano na liście części zamiennych.

Kontrola układu hydraulicznego

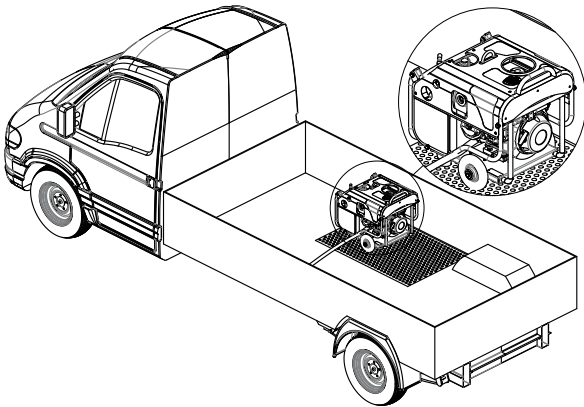


Do ustawiania i sprawdzania przepływu oleju hydraulicznego i zaworu nadmiarowego zalecamy korzystać z urządzeń testowych firmy Atlas Copco lub podobnych.

- ◆ 0-250 barów (0-3600 psi)
 - ◆ 5-46 l/min (1-12 galonów USA/min)
1. Zatrzymaj silnik.
 2. Podłącz urządzenia testowe do zespołu silnikowego. Podłącz męską końcówkę (B) do złącza powrotnego i damską końcówkę (A) do złącza zasilającego zespołu silnikowego.
 3. Dopilnuj aby zawór ładujący urządzenia kontrolnego był całkowicie otwarty.
 4. Uruchom silnik.
 5. Przeważ zawór obejściowy na zespole silnikowym w położenie włączone.
 6. Przekręcaj zawór doprowadzający, aż wskaźnik pokaże około 70 barów (1000 psi) i poczekaj aż zespół silnikowy rozgrzeje się przez około 3-4 minuty.

7. Powoli zamknij zawór doprowadzający, aż manometr wskaże ciśnienie 100 barów (1400 psi).
8. Sprawdź czy przepływ jest zgodny z wartością przepływu podaną w danych technicznych.
9. Dokładność odczytów przepływomierza wynosi ± 2 l/min. ($\pm 0,5$ galonu USA/min). Jeśli osiągnięte są niezgodności z danymi technicznymi zespołu silnikowego, przeczytaj "Rozwiązywanie problemu"

Transport



Dopilnuj aby agregat był odpowiednio zabezpieczony na czas transportu. Dopilnuj, aby agregat w czasie transportu pozostawał w położeniu pionowym, oraz aby do jego podnoszenia używany był odpowiedni sprzęt.

Obsługa

▲ OSTRZEŻENIE Przypadkowe uruchomienie
Mimowolne uruchomienie maszyny może się stać przyczyną obrażeń.

- ▶ Trzymaj ręce z dala od włącznika dopóki nie będziesz gotowy do rozpoczęcia pracy.
- ▶ Zapoznaj się ze sposobem awaryjnego wyłączenia maszyny.
- ▶ Zatrzymuj natychmiast maszynę w wszystkich przypadkach przerwy w zasilaniu.

Eksploatacja

Przygotowania przed uruchomieniem

Przed każdym rozpoczęciem korzystania z zespołu silnikowego należy przeprowadzić następujące kontrole. Wszystkie te kontrole dotyczą zdolności urządzenia do użytku. Niektóre dotyczą bezpieczeństwa operatora:

- ◆ Oczyść wszystkie oznaczenia dotyczące bezpieczeństwa. Wymień brakujące lub nieczytelne oznaczenia.
- ◆ Sprawdź zespół silnikowy i przewody giętkie pod kątem ogólnych uszkodzeń.
- ◆ Sprawdź, czy zawór obejściowy porusza się swobodnie. Czynności konserwacyjne zostały opisane w punkcie "Codziennie".
- ◆ Usuń brud i resztki szczególnie z połączeń i chłodnicy oleju hydraulicznego.
- ◆ Sprawdź czy pod agregatem nie ma śladów wycieków oleju lub paliwa.

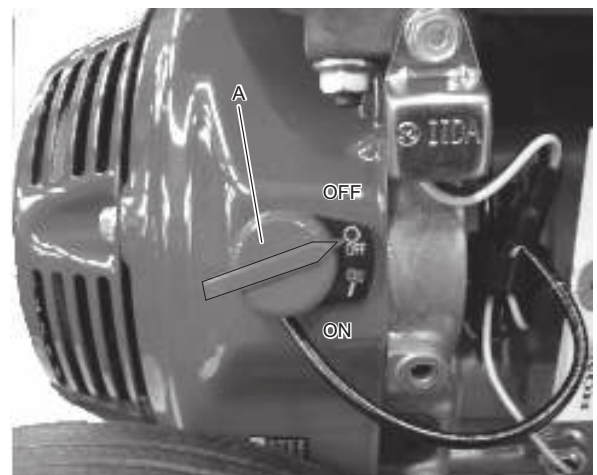
- ◆ Dopilnuj, aby złącza hydrauliczne były czyste i w pełni sprawne.
- ◆ Sprawdź wszystkie mocowania i zapięcia.
- ◆ Sprawdź poziom oleju hydraulicznego i uzupełnij go w razie potrzeby.
- ◆ Sprawdź poziom oleju silnikowego i uzupełnij go w razie potrzeby.
- ◆ Sprawdź czy zatyczka wlewu paliwa jest szczelnie zamknięta.
- ◆ Ustaw maszynę w bezpiecznym położeniu, aby się nie pochylała podczas pracy.
- ◆ Dopilnuj, aby wszystkie narzędzia hydrauliczne jakich planujesz używać były kompatybilne z używanym modelem agregatu.
- ◆ Dopilnuj, aby ilość paliwa jaką dysponujesz była wystarczająca do wykonania planowanej pracy. W razie potrzeby uzupełnij zwracając uwagę aby nie przepelnic zbiornika.
- ◆ W przypadku agregatów wyposażonych w linkę do uruchamiania silnika nie wolno, aby linka ta przy uruchamianiu była owinięta wokół ręki operatora.

Przy pierwszym uruchomieniu agregatu z nowymi węzami, ich napełnienie wymagać będzie ok. 1,5 l (0,4 US gal) oleju. Dolej tą ilość oleju po pierwszym uruchomieniu.

Uruchamianie i zatrzymywanie

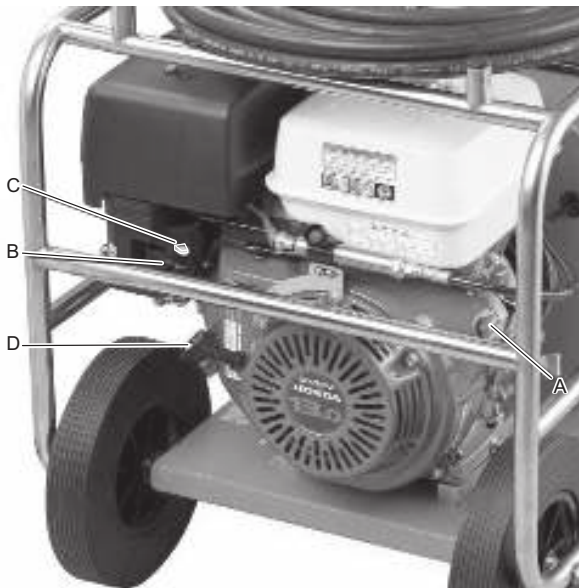
Przed uruchomieniem

1. Przekręć przełącznik silnika (A) do położenia ON (wł.).

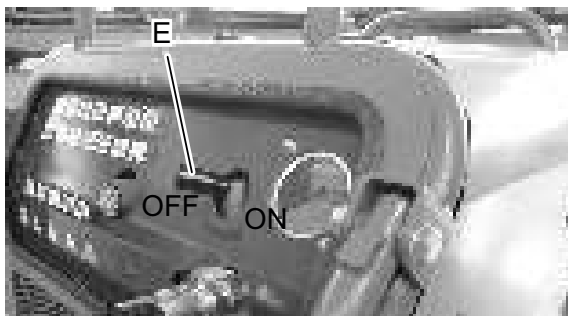


2. Otwórz dopływ paliwa ustawiając przełącznik paliwa (B) w położeniu ON (otwarty).
3. Przesław ssanie (C) w położenie CLOSE (zamknięte). Przy ciepłym silniku lub wysokiej

temperaturze powietrza przesunąć ssanie do położenia OPEN (otwarte).



4. Ustaw hydrauliczny zawór obejściowy (E) w położeniu OFF (wył.).



5. Wyciągnij linkę rozruchową (D) do oporu. Zwolnij uchwyt aby linka rozruchowa została wciągnięta, a następnie pociągnij linkę aż do uruchomienia silnika.
6. W miarę nagrzewania się silnika stopniowo przesuwaj przełącznik ssania (C) w położenie OPEN (otwarte).

Przed użyciem należy pozostawić agregat włączony na kilka minut aby osiągnął temperaturę roboczą.

Uruchamianie silnika

1. Ustaw przełącznik silnika (E) w położeniu ON.
2. Zamknij dopływ paliwa ustawiając przełącznik paliwa (B) w położeniu OFF (wył.).

Podczas przerwy

- ◆ Podczas wszystkich przerw w pracy należy ustawiać maszynę w taki sposób, aby wykluczyć ryzyko jej przypadkowego uruchomienia. Stawiaj zawsze maszynę na ziemi, tak aby nie mogła spaść.

- ◆ Wyłączaj zasilanie w przypadku dłuższej przerwy lub opuszczenia miejsca pracy.

Granice zużycia

Regularne przeprowadzanie czynności obsługowych jest podstawowym warunkiem niezawodnej i wydajnej eksploatacji urządzenia. Dokładnie stosować się do zaleceń instrukcji konserwacji.

- ◆ Przed rozpoczęciem przeprowadzania czynności konserwacyjnych maszyny należy ją oczyścić w celu uniknięcia zagrożenia narażenia na działanie substancji szkodliwych, patrz rozdział "Zagrożenie pyłem i dymem".
- ◆ Stosować wyłącznie oryginalne komponenty. Wszelkie szkody lub usterki spowodowane zastosowaniem nieoryginalnych komponentów nie są objęte roszczeniem gwarancyjnym lub ubezpieczeniem z tytułu wad produktu.
- ◆ Czyszcząc maszynę za pomocą rozpuszczalników, zwrócić uwagę na zgodność z przepisami ochrony zdrowia i bezpieczeństwa pracy i zapewnić odpowiednią wentylację.
- ◆ W celu przeprowadzenia przeglądu skontaktuj się z najbliższym autoryzowanym warsztatem.
- ◆ Po każdym przeglądzie sprawdzaj, czy poziom wibracji maszyny jest normalny. Jeżeli nie jest, to skontaktuj się z najbliższym autoryzowanym warsztatem.

Codziennie

Nigdy nie przeprowadzaj czynności konserwacyjnych, gdy maszyna pracuje.

- ◆ Przed rozpoczęciem pracy oczyść codziennie maszynę i poddaj ją oględzinom oraz sprawdź jej działanie.
- ◆ Przeprowadź ogólną kontrolę pod kątem przecieków, uszkodzeń i zużycia.
- ◆ Zdemontuj zawór obejściowy i oczyść go, wymień oring w przypadku stwierdzenia jego zużycia.
- ◆ Uszkodzone lub zużyte części wymieniaj bezzwłocznie na nowe.
- ◆ Zużyte części wymieniaj w odpowiednim czasie.
- ◆ Nigdy nie używaj urządzenia, jeśli podejrzewasz, że jest uszkodzone.
- ◆ Nigdy nie uderzaj w urządzenie ani nie używaj go niewłaściwie.

- ◆ Pilnuj zawsze, aby cały podłączony osprzęt, taki jak węże i POD (Power On Demand), był w dobrym stanie.
- ◆ Sprawdź poziom oleju hydraulicznego.
- ◆ Sprawdź złącza hydrauliczne.
- ◆ Sprawdź filtr hydrauliczny.
- ◆ Sprawdź poziom oleju silnikowego.
- ◆ Wszystkie zamocowania i komponenty gwintowane mają być dokręcane momentem nie wyższym od podanego.
- ◆ Po kilku pierwszych dniach użytkowania skontroluj szczelność nakrętek, śrub i złączy węży, a następnie ponawiaj tą kontrolę zgodnie z harmonogramem konserwacji.
- ◆ Olej silnikowy należy wymienić po pierwszych 8 godzinach pracy urządzenia, a następnie zgodnie z harmonogramem konserwacji w wydanych przez producenta silnika instrukcjach obsługi i konserwacji.

Sprawdź filtr oleju hydraulicznego.

Jeśli igła wskaźnika filtra pozostaje na polu czerwonym (przy silniku pracującym na biegu jałowym i oleju o temperaturze roboczej), to filtr należy wymienić.

1. Zatrzymaj silnik, wyłącz zawór obejściowy.
2. Zużyty filtr wyjmuj się przekręcając go zgodnie z ruchem wskazówek zegara (w razie potrzeby użyj specjalnego klucza taśmowego).
3. Odchylając agregat do tyłu minimalizuje się wyciek oleju.
4. Zaleca się, aby przed założeniem nowego filtra nasmarować powierzchnię uszczelki olejem celem ułatwienia sobie jego prawidłowego dokręcenia.

Co trzy miesiące

- ◆ Sprawdź szczelność nakrętek, śrub, sworzni i złączy węży.
- ◆ Oczyszczyć wkład filtra powietrza, zob. podręcznik obsługi wydany przez producenta silnika.

Co 300 godzin lub raz na rok

- ◆ Wymień olej hydrauliczny.
- ◆ Umyj zbiornik hydrauliczny.
- ◆ Wymień filtr oleju hydraulicznego.
- ◆ Konserwacja silnika, zob. podręcznik obsługi wydany przez producenta silnika.

Rozwiązywanie problemów

Rozwiązywanie problemów

Problem	Przyczyna	Rozwiązanie
Silnik obraca się, ale nie uruchamia (Paliwo)	Brak benzyny	Napełnij zbiornik
	Zatkany przewód paliwowy	Udroźnij przewód
	Kurek zaworu paliwa w położeniu OFF	Przekręć kurek zaworu paliwa do położenia ON
	Ssanie nie jest zamknięte	Zamknij ssanie
	Awaria silnika	Zob. podręcznik użytkownika silnika
	Spadek poziomu oleju silnikowego	Skontroluj poziom oleju wskaźnikiem prętowym, a w razie potrzeby dolej.
Silnik nie obraca się lub obraca się z trudem	Zawór obejściowy jest w położeniu ON (włączony)	Przestaw zawór w położenie OFF (wyłączony)
	Awaria silnika	Zob. podręcznik użytkownika silnika
Niski poziom oleju hydraulicznego.	Uszkodzone węże	Sprawdź i wymień w razie potrzeby
	Nieszczelne połączenia	Sprawdź pod kątem szczelności/wycieków
	Wadliwe złącza węży	Wymień złącza
Słaba wydajność maszyny	Zawór bezpieczeństwa ustawiony na zbyt niskie ciśnienie	Wyreguluj zawór
	Silne przeciwcisnienie	Sprawdź drożność węży
	Zużyta pompa hydrauliczna	Wymień pompę
Olej hydrauliczny spieniony lub o kremowym zabarwieniu	Powietrze lub woda w oleju	Sprawdź, czy połączenia w przewodzie doprowadzającym pompy nie są luźne
		Sprawdź, czy pokrywa wlewu zbiornika nie jest luźna
		Sprawdź, czy poziom oleju sięga do szczytu wziernika
Maszyna nagrzewa się nadmiernie	Nieodpowiednia lokalizacja agregatu, prowadząca do recyrkulacji ciepłego powietrza	Przestaw agregat w miejsce z dobrym przepływem powietrza
	Zablokowana chłodnica oleju	Dokładnie oczyść chłodnicę przedmuchiując ją powietrzem. NIGDY nie używaj do tego drucianej szczotki
	Uszkodzony wentylator	Wymień wentylator
	Zbyt duże przeciwcisnienie	Sprawdź układ węży
	Maszyna jest zepsuta	Skontroluj maszynę i usuń usterkę
Agregat nagle się zatrzymuje (Paliwo)	Brak paliwa	Napełnij zbiornik
	Pracuje na niskich obrotach	Upewnij się, że olej hydrauliczny osiągnął temperaturę roboczą.
	Spadek poziomu oleju silnikowego	Skontroluj poziom oleju wskaźnikiem prętowym, a w razie potrzeby dolej.
Silnik nie uruchamia się (Elektryczna)	Niewystarczające zasilanie	Skontroluj zasilanie
	Odłączony przełącznik termiczny	Włącz przełącznik

Składowanie

- ◆ Przed odstawieniem maszyny na przechowanie opróżnij zawsze zbiornik paliwa.
- ◆ Przed odstawieniem maszyny na przechowanie sprawdź, czy została dobrze oczyszczona.
- ◆ Zawsze przechowuj maszynę w suchym miejscu.
- ◆ Zalecamy przechowywanie maszyny w pozycji pionowej. W wypadku przechowywania maszyny w pozycji poziomej, musi ona spoczywać na swojej tylnej pokrywie.
- ◆ Przechowuj urządzenie i narzędzia w bezpiecznym miejscu, niedostępnym dla dzieci i zamkniętym na klucz.

Utylizacja

Zużytą maszynę należy oddać do kasacji postępując z nią w sposób, który pozwoli na odzyskanie z niej jak największej części surowców wtórnych przy jednoczesnej minimalizacji ujemnego wpływu na środowisko.

Przed przekazaniem maszyny z napędem spalinowym do utylizacji należy ją opróżnić i oczyścić z oleju i benzyny. Resztki oleju i benzyny muszą zostać zagospodarowane w sposób nieszkodliwy dla środowiska naturalnego.

Dane techniczne

Dane techniczne maszyny

	LP 13-30 P
Wysokość, mm (cale)	705 (27,7)
Szerokość, mm (cale)	600 (23,6)
Długość, mm (cale)	745 (29,3)
Zakres temperatury, °C (°F)	-20 do 40 (-4 do 104)
Masa z olejem, kg (lb)	91 (200)
Przepływ, l/min (galony US/min)	20-30 (5-8)
Kategoria EHTMA	C i D
Ciśnienie znamionowe, bar (psi)	125 (1 813)
Standardowe ustawienie ciśnienia, bar (psi)	150 (2 200)
Typ obiegu	Otwarty
Typ pompy	Pompa zębata, napędzana bezpośrednio z wału korbowego silnika za pośrednictwem elastycznego sprzęgła.
Pojemność zbiornika oleju, litry (galony USA)	7 (1,8)
Filtracja	Filtr 25µ w przewodzie powrotnym. Zawór obejściowy filtra w bloku zaworów.
Układ chłodzenia	Chłodnica oleju chłodzona podmuchem powietrza z regulacją termostatem.
Silnik	
Typ	Jednocylindrowy, czterosuwowy silnik benzynowy HONDA GX 270 QX chłodzony powietrzem, z alarmem poziomu oleju i zapłonem tranzystorowym.
Moc, KM (kW)	13 (9,6) przy 3 600 obr/min.
Paliwo	benzyna bezołowiowa
Olej silnikowy	Patrz instrukcja silnika
Pojemność zbiornika paliwa, litry (galony USA)	6,5 (1,7)
Rozrusznik	Rozruch ręczny

Deklaracja emisji hałasu

Gwarantowany poziom mocy akustycznej **L_w** wg EN ISO 3744 zgodnie z dyrektywą 2000/14/WE.

Poziom ciśnienia akustycznego **L_p** wg EN ISO 11203.

Niniejsze wartości deklarowane, które zostały uzyskane w testach laboratoryjnych wykonanych według podanych dyrektyw lub norm, są przydatne do porównania z wartościami deklarowanymi dla innych narzędzi testowanych według tych samych dyrektyw lub norm. Te deklarowane wartości nie nadają się do oceny ryzyka, a wartości zmierzone w poszczególnych miejscach pracy mogą być wyższe. Rzeczywiste wartości ekspozycji i ryzyka związanego z narażeniem konkretnego operatora są unikalne i zależą od jego sposobu pracy, materiału do jakiego wykorzystuje maszynę, a także od czasu ekspozycji i stanu fizycznego operatora oraz stanu maszyny.

Firma Construction Tools EOOD nie ponosi odpowiedzialności za konsekwencje stosowania wartości zadeklarowanych, zamiast wartości rzeczywistych, wynikających ze specyfiki danego miejsca pracy, w ocenie ryzyka miejsca pracy znajdującego się poza naszą kontrolą.

Dane dotyczące hałasu

Hałas		
	Ciśnienie akustyczne	Moc akustyczna
	Wartości deklarowane	
	EN ISO 11203	2000/14/WE
Typ	Lp r=1 m dB(A) rel. 20µPa	Lw gwarantowane dB(A) rel. 1pW
LP 13-30 P	PAC E 11	96

Deklaracja Zgodności UE

Deklaracja zgodności UE (Dyrektywa UE 2006/42/EC)

Niniejszym firma Construction Tools EOOD deklaruje zgodność wyszczególnionych poniżej urządzeń z zapisami dyrektywy WE 2006/42/WE (dyrektywa maszynowa) i dyrektywy 2000/14/WE (dyrektywa hałasowa) oraz zharmonizowanych norm wymienionych poniżej.

	Gwarantowany poziom mocy akustycznej [dB(A)]	Zmierzony poziom mocy akustycznej [dB(A)]
LP 13-30 P	96	99

Zastosowane zostały następujące normy zharmonizowane:

- ◆ -

Zastosowano poniższe normy:

- ◆ ISO 4413-ed3 2010-11-15
- ◆ BS EN 60204-1 2006 + A1 2009-04-30
- ◆ 2014/30/EU
- ◆ 73/23/EWG

Autoryzacja dokumentacji technicznej:

Emil Alexandrov
Narzędzia budowlane EOOD
7000 Rousse
Bułgaria

Dyrektor generalny:

Stijn Verherstraeten

Producent:

Narzędzia budowlane EOOD
7000 Rousse
Bułgaria

Miejsce i data:

Rousse, 2017-04-13

AUTORYZOWANY PARTNER:

TECHBUD

SILNIKI • MASZINY BUDOWLANE • DROGOWE • AGREGATY

Techbud Sp. z o.o.
ul. Gorzowska 12
65-127 Zielona Góra

tel. +48 68 470 72 50
fax +48 68 470 72 51
www.techbud.eu
techbud@techbud.eu

Nieupoważnione korzystanie z instrukcji lub kopiowanie jej treści (również częściowe) jest zabronione. Dotyczy to w szczególności znaku towarowego, nazewnictwa modeli, numerów części i rysunków.

© Construction Tools EOOD | 3392 5254 14 | 2017-04-13

Atlas Copco

www.atlascopco.com